

《供配电系统》课程设计 指 导 书

福建工程学院电子电气实验中心
电气技术教研室

第一节 概述

供配电设计应包括负荷的分析计算、确定配电方案、选择高低压电气设备及成套设备、确定变压器的台数、容量及变电所主结线方案、进行短路计算对电气设备进行校验、考虑电气设备的布置方案，还可以包括继电保护、二次回路及防雷与接地，若时间允许，甚至可以加上变电所电气照明设计内容。

一、供配电设计必须遵循的一般原则

供配电设计必须遵循以下原则：

1) 必须遵循国家的有关法令、标准和规范，执行国家的有关方针、政策。包括节约能源、节约有色金属等技术经济政策。

2) 应做到保障人身和设备的安全，供电可靠，电能质量合格，技术先进和经济合理，设计中应采用符合国家现行有关标准的效率高、耗能低、性能先进的电气。

3) 必须从全局出发，统筹兼顾，按照负荷性质、用电容量、工程特点和地区供电条件，合理确定设计方案。

4) 应根据工程特点、规模和发展规划，正确处理近期建设与远期发展的关系，做到远近结合，以近期为主，适当考虑扩建的可能性。

二、供配电设计的基本内容

供配电设计主要包括变配电设计、高压配电线路设计、低压配电线路设计和电气照明设计等。

(一) 变配电所设计

变配电所设计包括以下基本内容：

- 1) 负荷计算及无功功率补偿计算。
- 2) 变配电所所址和型式的选择。
- 3) 变电所主要电器台数、容量及类型的选择（配电所设计不含此项内容）。
- 4) 变配电所主接线路的设计。
- 5) 短路电流的计算。
- 6) 变配电所一次设备的选择。
- 7) 变配电所二次回路方案的选择及继电保护装置的选择与装定。
- 8) 变配电所防雷保护和接地装置的设计。
- 9) 编写设计说明书及主要设备材料单。
- 10) 绘制变配电所主结线图、平面图和必要的剖面图、二次回路图及其他施工图。

(二) 低压配电线路设计

低压配电线路设计包括以下基本内容：

- 1) 低压配电线路系统方案的确定。
- 2) 低压配电线路的负荷计算。
- 3) 低压配电线路的导线和电缆的选择。
- 4) 低压配电设备和保护设备的选择。

- 5) 低压配电系统接地装置的设计。
- 6) 低压配电线路敷设方式的设计。
- 7) 编写设计说明书及主要设备材料清单。
- 8) 绘制车间低压配电系统图、平面布线图及其施工图样。

在接到设计任务书后，首先应认真学习和消化设计任务书，明确设计的题目、任务和要求，搞清楚已给了哪些原始数据，尚缺哪些数据和资料需要自己收集，然后应考虑借阅一些有助于设计的图书资料，并草拟一个设计的大致进程安排。在设计过程中，既要充分发挥自己的主观能动性，独立设计，又要很好地与指导教师配合，争取指导教师的指导，免走弯路。

第二节 设计步骤

一、收集原始资料

在动手设计之前，应根据设计任务书的要求，收集用电设备的性质、特征、功率、布局、环境及气象条件；有关厂房的平面图及断面图；用电设备平面布置图；电源的电压、容量及可能提供的供电方式。

二 电力负荷的分析计算

根据工艺设计提供的各厂房电力负荷清单，分析那些电力设备属一级负荷，那些属二级负荷，那些属三级负荷，然后按需要系数法分别计算出各厂房及全厂的计算负荷，在全厂平面图上画出各厂房的负荷图。

根据各厂房的负荷性质及平面布局，确定在那些地方设车间变电所及各变电所中的变压器台数。然后根据确定的车间变电所布局，拟出各车间变电所供电范围，并计算各变电所的计算负荷。

1、车间变电所负荷计算示例

工程上都采用列表来表示，以下是对两座厂房供电的变电所计算实例。

2. 变压器的选择

根据 $S_{30}=309 \text{ kV} \cdot \text{A}$ ，可选 $315 \text{ kV} \cdot \text{A}$ 。查《供配电技术》附录表 2 并考虑到今后发展的要求：

选 S9-400 kVA 变压器一台。

3. 低压补偿柜的选择

拟采用无功功率自动补偿屏，装在变电所低压母线集中补偿。从 GCS 低压抽屉式开关柜手册中选用总电容容量为 116kvar 电容屏型号：

GCS₁-34 一台

GCS 型低压无功功率自动补偿屏有 34、35 两种方案，其中之 34 方案为主屏，35 方案为辅屏。34、35 方案各有 A、B、C 三种规格，其中 A 规格采用 10 步控制，每步投入 16kvar，共 160kvar；B 规格采用 8 步控制，每步投入 16kvar，共 128kvar；

表 1、车间变电所负荷计算表

设备名称		台 数	P_e /kW	K_d	$\cos\Phi$	$\tan\Phi$	P_{30} /kW	Q_{30} /kW	S_{30}/K VA
机 修 车 间	冷加工机床	60	300	0.2	0.5	1.73	60	103.8	
	通风机	10	30	0.8	0.8	0.75	24	18	
	电焊机	3	40	0.35	0.6	1.33	14	18.6	
	吊车	3	66	0.15	0.5	1.73	9.9	17.1	
	干燥箱	4	20	0.7	1.0	0	14	0	
	照明		25	1.0	1.0	0	25	0	
小计							146.9	157.5	
热 处 理 车 间	箱式炉	2	90	0.7	0.95	0.33	63	20.8	
	高频火机	1	100	0.7	0.7	1.02	70	71.4	
	通风机	3	6	0.8	0.8	0.75	4.8	3.6	
	吊车	1	11	0.15	1.73	1.7	1.7	2.9	
	照明		10	1.0	1.0	0	10	0	
小计							149.5	98.7	
变电所低压负荷 取 $K_x = 0.95$							282	243	372
补偿电容								-116	
补偿后低压负荷							282	127	309

C 规格采用 6 步控制，每步投入 16kvar，共 96kvar。选择步骤：①根据控制步数要求，选择 1 台 34 方案主屏。②根据所需无功补偿容量再补充 1 台或数台 35 方案辅屏。具体可见 GCS 手册。

4. 全厂负荷计算

将各车间变电所的计算负荷，加上变压器损耗功率及高压负荷，总加后乘以参差系数再减去高压补偿功率，即得全厂计算负荷。

三、车间配电系统设计

工厂大多数用电设备是 380V 的，掌握车间配电系统设计是非常重要和必要的。

车间配电的特点是用电设备台数多，设备搬动机会多；绝大多数采用绝缘导线为防止导线过热引起火灾，正确设置导线过电流保护是非常重要的。

车间配电系统设计应根据工艺设计所提供的设备平面布置图、拟出两种可行的车间配电系统方案进行比较后，确定一种方案。

车间配电设计应考虑的问题：

- 1、车间变电所应靠近负荷中心
- 2、车间电力线路的敷设方式

如图 1

①沿梁

②跨梁

③沿墙、沿柱

④穿管明敷设

⑤穿管埋地暗敷设

沿梁、跨梁、沿墙、沿柱

适用于干线敷设。

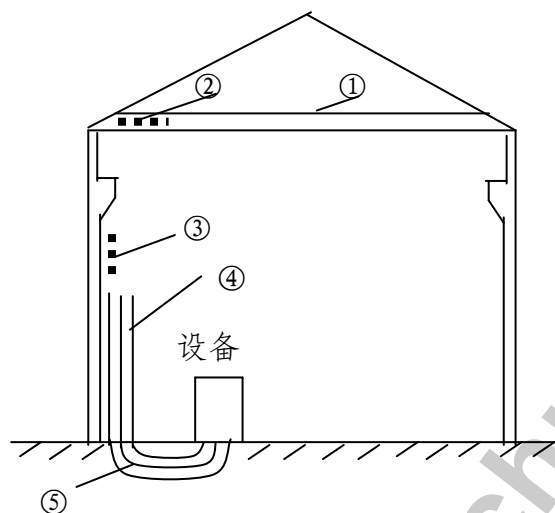


图 1

从分电箱到用电设备的支线一律采用穿管埋地暗敷设。

离地 3.5m 以上的电力线路允许采用裸导线。离地面 3.5m 以下的导线必须采用绝缘导线，离地面 2m 以下的导线必须加机械保护（穿钢管或硬塑料管）。

3. 配电方式:

(1) 为减少电压波动引起的闪烁，照明线路应在车间动力总开关之前分出。

(2) 离配电点比较近的，且功率比较大的少数用电设备可以用放射式供电。

(3) 对于功率比较小、台数比较多的设备，宜于采用干线对分电箱供电，然后由分电箱对各用电设备配电。

(4) 考虑分电箱供电范围时，注意支线的敷设不要跨过通道；通道另一侧的设备，应由另一侧的分电箱供电，不要采取这一侧的用电设备由另一侧的分电箱供电。

(5) 吊车电源不要经过分电箱，应经单独的开关直接引自干线。

根据前这些原则及车间设备平面布置，即可拟出两种可行方案，进行技术经济比较后，确定一种方案。

4、导线截面的选择:

车间导线截面的选择应由分电箱开始。

(1) 首先选择分电箱中各路熔体额定电流：因为决定分电箱的规格，不是各路的计算电流，而是各路的熔体额定电流，因为熔体额定电流大于各路计算电流，熔体额定电流应满足下列两式

$$I_{N,FE} > I_{30}$$

$$I_{N,FE} > KI_{PK}$$

(2) 根据已选出的各路熔体额定电流，并预留 1~2 路（将来增加用电设备时不要更换分电箱）去电气设备手册上，选择出线路数和熔断器电流相适应的分电箱。

(3) 根据已选出的各路体额定电流及各路的计算电流及敷设方式、环境温度等，从电气设备手册上选出相应的导线及电线管。

选熔断器、导线及电箱采用表 4 可以一目了然。

表 2 ××号分电箱 型号××××

设备编号	P_{30} /kW	I_{30} A	$I_{N, FE}$	导线		电线管	
				截面	长度	直径	长度
1							
2							
分电箱干 线的导线							

(4) 干线截面的选择:

由于每只分电箱或每路干线所接的设备台数不多, 所以干线的计算电流应按二项式法计算, 这样才能照顾到大容量设备对计算电流的影响。

选干线截面时, 应留有余量, 以备负荷的发展。

选择干线截面之前, 应先选干线的过电流保护电器(熔断的或自动开关)因导线必须与保护配合。

干线导线由两部分组成, 一部分是敷设在车间的明敷设部分, 按明敷设选导线, 另一部分是从配电屏引到干线这一部分, 多数是穿管敷设, 应按穿管导线选择。

四、低压配电屏的选择:

(一)GCS 开关柜介绍, 下图为 GCS 型低压抽出式开关柜外形图。

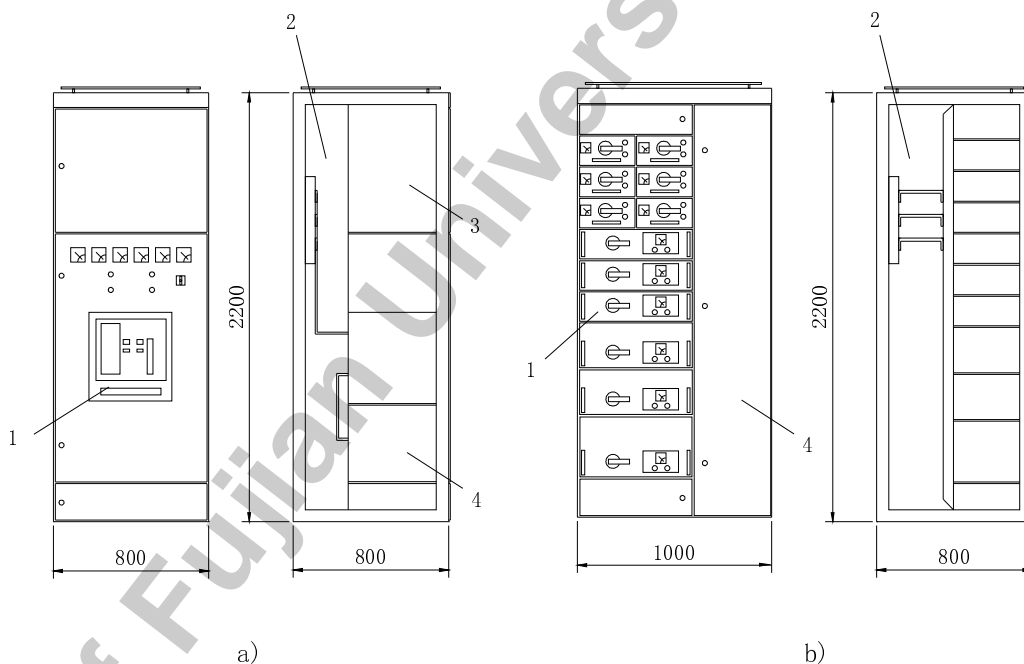


图 2 GCS 型低压抽出式开关柜外形图

a) PC 柜 b) MCC 柜

1 - 功能单元隔室 2 - 水平母线隔室 3 - 控制回路隔室 4 - 电缆室

1. 动力配电中心 (PC 柜)

1) PC 柜内分成四个隔室: 水平母线隔室(在柜的后部); 功能单元隔室(在柜前上部或柜前左部); 电缆室(在柜前下部或柜前右边); 控制回路隔室(在柜前上部)。

其隔离措施是：水平母线隔室与功能单元隔室、电缆隔室之间用三聚氰胺酚醛夹心板或钢板分隔。控制回路隔室与功能单元隔室之间用阻燃聚胺脂发泡塑料模制罩壳分隔。左边的功能单元隔室与右边的电缆隔室之间用钢板分隔。

2) 柜内安装的框架式断路器能在关门状态下，实现柜外手动操作，还能观察断路器的分、合闸状态并根据操作机构与门的位置关系，判断出断路器在试验位置还是在工作位置。

3) 主电路和辅助电路之间也采用分隔措施，仪表、信号灯和按钮等组成的辅助电路单元，安装于塑料板上，板后用一个由阻燃型聚胺发泡塑料做成的罩壳与主电路隔离。

2. 抽出式电动机控制中心和小电流的动力配电中心（MCC 柜）

1) 抽出式 MCC 柜内分成三个隔室，即柜后部的水平母线隔室、柜前部左边的功能单元隔室和柜前部右边的电缆隔室。水平母线隔室与功能单元隔室之间用阻燃发泡塑料制成的功能壁分隔。电缆室与水平母线隔室、功能单元隔室之间用钢板分隔。

2) 抽屉层高的模数为 160mm。分为 $\frac{1}{2}$ 单元、1 单元、 $\frac{1}{2}$ 单元、2 单元、3 单元五个尺寸系列，单回路的额定电流为 400A 及以下。每台开关柜最多可以配置 11 个一单元的抽屉或 22 个 $\frac{1}{2}$ 单元的抽屉。

3) 抽屉通过断路器专用操作机构的联锁装置的操作程序，完成抽屉相应机械联锁的要求，同时使抽屉具有移动位置、隔离位置、试验位置、分断位置和工作位置，抽屉面板上的操作插槽具有相关明显的标志。

(二) 低压开关柜的选择

1. 低压进线柜的选择

(1) 台数的选择：有几台变压器就有几台低压进线柜

(2) 方案的选择：与低压进线方式有关，若封闭式母线高压进线，则选择 01 方案；若从侧面进线，则选择 02 方案；若用电缆从底下进线，则选择 03 方案；若有备用电源，则选择 07 或 08 方案。

(3) 规格的选择：与变压器容量有关，可根据变压器容量算出低压侧的出线电流，如果算出来的低压侧的电流为 1230A，则可选择 E 规格。

2. 低压出线柜的选择

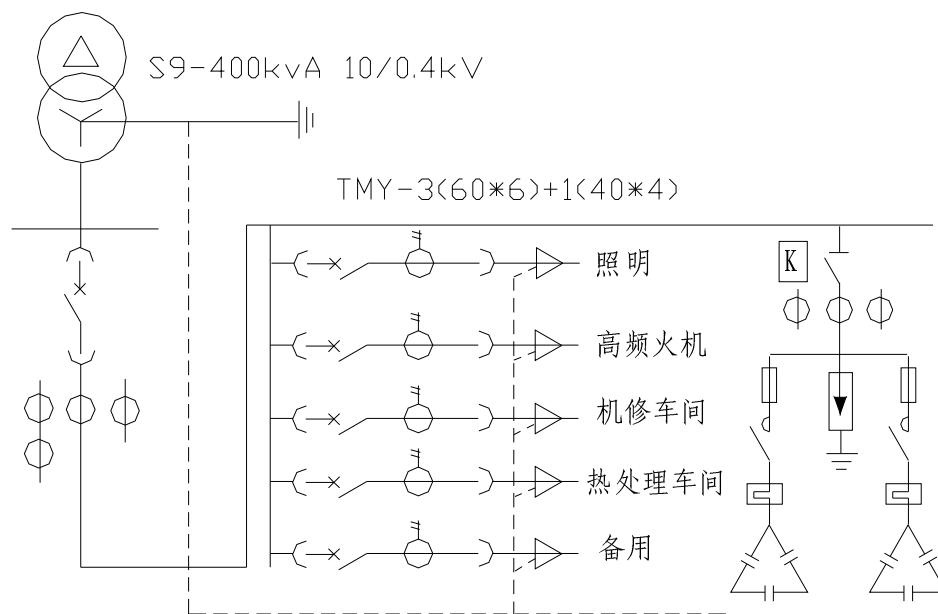
(1) 低压抽屉的选择

与低压抽屉的出线电流有关，而出线电流就是前面计算的干线电流。可根据出线电流的大小，对照 GCS 开关柜选取抽屉。

低压出线的保护装置有三种：低压断路器，低压负荷开关，接触器。一般选用低压断路器，较为可靠且维护方便。

(2) 低压抽屉的组合

从 GCS 手册查出每个抽屉的高度，再根据开关柜的有效抽屉高度(1760mm)去组合。



设备编号	AA1	AA2	AA3
设备型号	GCS-01	GCS-11	GCS-34
用途	进线柜	出线柜	补偿柜
负荷容量	600A	5*160A	128kvar

图3 电气主结线图

四、选择高压电器

厂区高压供电系统确定后，可根据确定的高压系统图选择高压电器。

1. 计算短路电流：

选定短路电流计算点，作等值电路图，计算各点短路电流，将各计算点的短路电流值填入表 3 中

表 3 × × 厂短路电流计算值

短路计算	短 路 电 流 kA					短路容量 / MV · A
	$I_k^{(3)}$	$I''^{(3)}$	$I_\infty^{(3)}$	$i_{sh}^{(3)}$	$I_{sh}^{(3)}$	
K-1						
K-2						

2. 电器选择

(1) 电源开关、馈电线路开关及高压电动机开关等都应该选用断路器。

(2) 400KVA 以下的电力变压器的高压开关，可以考虑采用隔离开关配合高压熔断器，户外可以采用跌开式熔断器，但是这时变压器低压侧须装能带负荷通断的总开关。

(3) 400KVA 以上电力变压器高压侧须装负荷开关配熔断器。

(4) 对于要求自动切断的电力变压器，高压侧须装断路器。

(5) 对一级负荷供电的变电所，可选用小车式开关柜，如 KYN28 型，断路器可互换使用，无重要负荷的变电所可采用固定式开关柜，如 GG-1A (F) 系列，但现在已基本被淘汰。

(6) 高压开关柜的进出线，一般采电缆。

(7) 选用的电器（断路器、隔离开关、负荷开关、熔断器、电流互感器等）应按表 4 校验。

表 4 × × 电器校验表

序号	装置地点 电气条件		× × 电器		结果
	项目	数据	项目	数据	
1	U_s/kV		U_N/kV		
2	I_{30}/A		I_N /A		
3	$I_{sh}^{(3)}/kA$		I_{max}/kA		
4	$I_{K-1}^{(3)}/kA$		I_{OC}/kA		
5	$I_{\infty}^{(3)2} t_{ima}/kA^2 \cdot S$		$I_t^2 t/kA^2 \cdot S$		

电流互感器的动稳定按： $\sqrt{2} K_{es} I_{1N} \geq i_{sh}^{(3)}$

热稳定按： $(K_t I_{ei})^2 t > I_t^2 t$

电力电缆要做短路热稳定校验。

六、变配电所平面布置设计：

根据变电所应靠近负荷中心及进出线方便的原则，确定变电所的位置，然后根据环境条件确定变压器是放在户外还是室内。

变电所布置尺寸关系到安全运行，必须遵守规程对各部位的尺寸要求，我国已编有变电所标准图集如《全国通用电气装置标准图集》D264, D265, D266 等。我们可以根据已选定的变压器功率及高低压两侧应装设的电器，配电屏数量等从标准图集中选出相适应的变电所结构图，作少量修改后加以采用，这样比较可靠、省工。

(1) 配电室平面布置图 如图 4

配电室的尺寸，要根据配电屏数量及操作走廊等来确定。

七、测量保护

八、防雷

凡是与架空线路相连的进出线，在入户处、变电所母线上都要装一组 YW 型避雷器。

九、接地

按规定 10KV 配电装置的构架，变压器 380V 的中性点及外壳，以及 380V 电气设备的金属外壳等都需要接地，其接地电阻要求小于 4Ω 。

1. 接地电阻的计算
2. 接地体的布置
3. 列出人工接地所需的材料的规格和数量。

十、绘变电所系统图及平剖面图

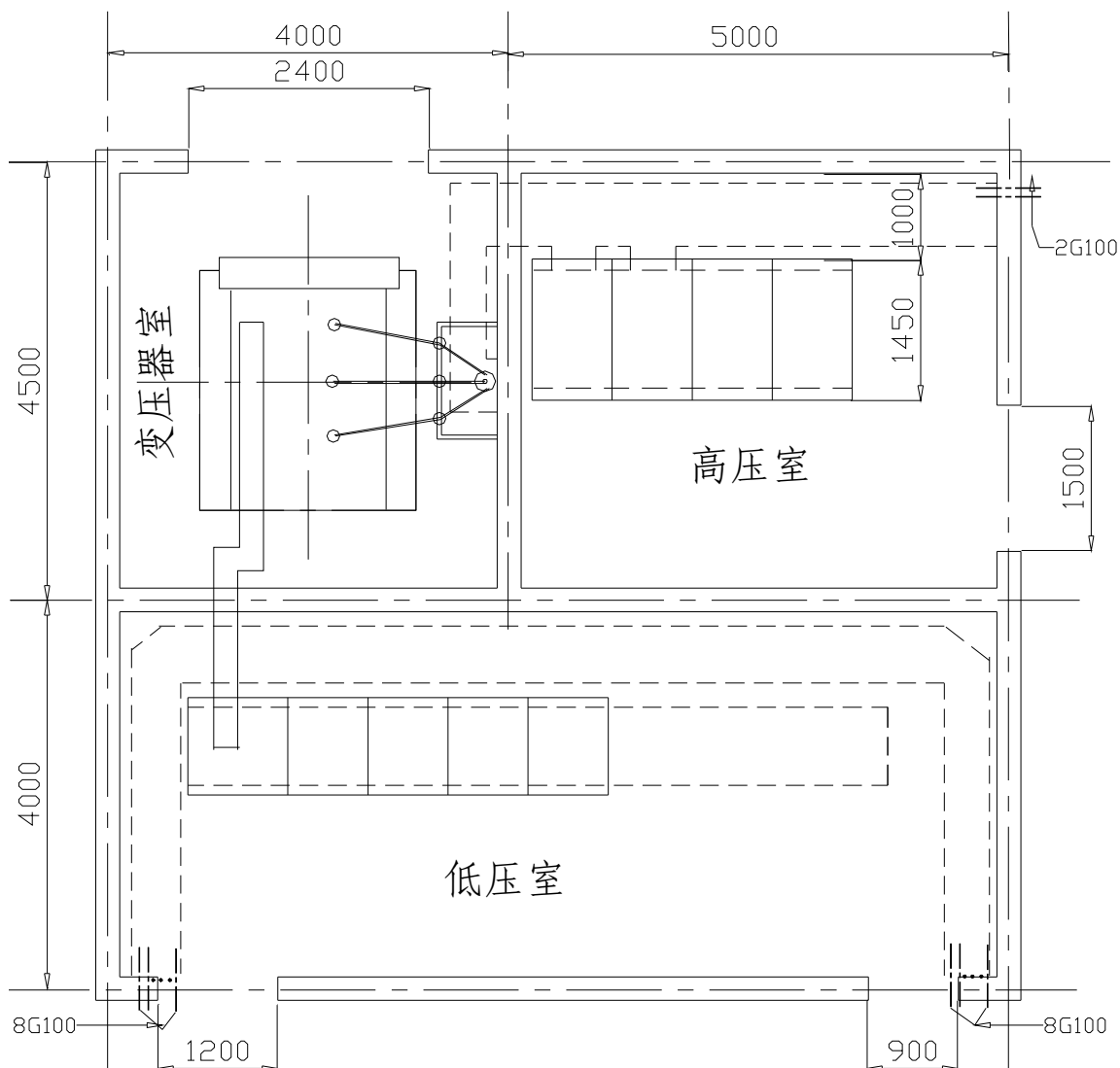


图4 电气平面布置图 M1: 50

第三节 设计任务书

一、通用机器厂供配电系统的电气设计

1、设计要求

要求根据本厂所能取得的电源及本厂用电负荷的实际情况，并适当考虑到工厂生产的发展，按照安全可靠、技术先进、经济合理的要求，确定变电所的位置与型式，确定变电所主变压器的台数与容量、类型，选择变电所主结线方案及高低压设备和进出线，确定二次回路方案，选择整定继电保护装置，确定防雷和接地装置，最后按要求写出设计说明书，绘出设计图样。

2、设计依据

- 1) 通用机器厂厂区平面图如图 5 所示。
- 2) 金工车间设备平面布置图如图 6 所示。
- 3) 各车间负荷表及金工车间设备明细表见表 5、表 6。

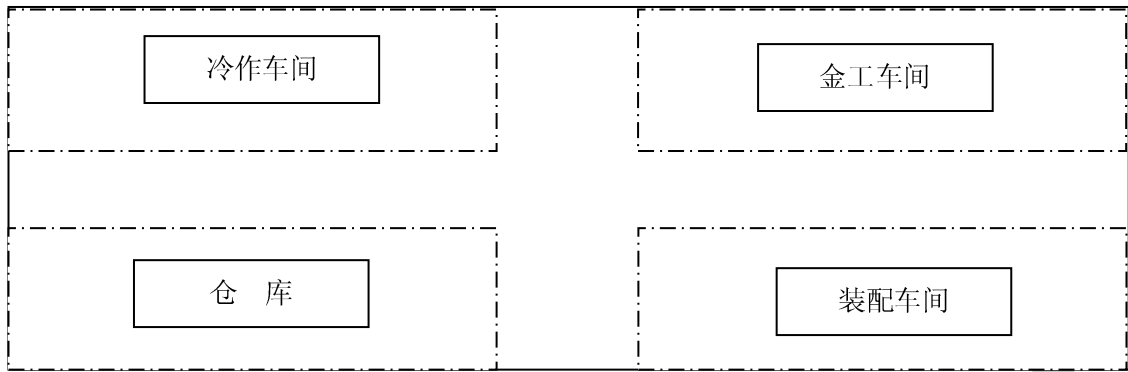


图 5 厂区平面图

表 5 各车间负荷表

车间	P_{30}/kW	Q_{30}/kvar	最大电机/kW
冷作	100	110	30
装配	80	90	22
仓库	20	20	7.5
户外照明	20	15	

4) 供电电源情况: 在金工车间东侧 1.2km 处, 有一座 10kV 配电所, 先用 1km 的架空线路, 后改为电缆线路至本厂变电所, 其出口断路器的型号为 SN10-10 II 型, $t_{op}=1\text{s}$, 此断路器配备有定时限过电流保护和电流速断保护, 定时限过电流保护整定的动作时间为 1s。

5) 气象资料。本厂所在地区的年最热月平均气温为 34.6°C 。

6) 地质情况。土壤电阻率 $100\Omega \cdot \text{m}$ 。

3、完成的技术资料

1) 设计说明书, 内容:

- ①前言;
- ②目录;
- ③负荷计算和无功功率补偿;
- ④变电所的位置与型式的选择及主变压器的台数与容量、类型的选择;
- ⑤金工车间配电系统的确定;
- ⑥变电所主结线方案的设计;
- ⑦短路电流的计算;
- ⑧变电所一次设备及进出线的选择与校验;
- ⑨变电所二次回路方案的选择及继电保护的整定;
- ⑩附录及参考文献。

2) 设计图样, 内容:

- ①变电所主接线图;
- ②变电所平面图及剖面图。

4. 时间安排:

课程设计(含综合实践)周数: 2

时间	设计内容
第1天	布置任务, 熟悉题目, 借参考资料及手册, 准备画图工具。
第2天	确定车间的配电方案, 比较择优。负荷计算, 确定变压器的台数和容量。
第3天	选择导线、电缆及电气设备
第4天	选择高低压电气设备及成套配电装置
第5天	进行短路电流的计算及校验电气设备
第6天	变电所二次回路方案的选择及继电保护的整定
第7天	画主结线图
第8天	画平面布置图及剖面图
第9天	写设计说明书
第10天	答辩

表6 金工车间设备明细表

序号	设备名称	设备容量/kW	台数
1~3 13~16 23~25 36 32~34	车床	7+0.125	14
4	铣床	10+2.8	1
5 21 35	摇臂钻	4.5+1.7+0.6+0.125	3
6 7 41 42	铣床	7+2.8	4
8 9	铣床	7+1.7	2
10	砂轮机	3.2	1
11 12	砂轮机	1	2
17 18	磨床	7+1.7+0.5	2
19	磨床	10+2.8+1.5	1
20 38	磨床	10+2.8+0.5	2
22 37	车床	10+0.125	2
26 27	磨床	14+1+0.6+0.15	2
28	立车	55+7+1	1
29		37+1.7	1
30	大车	20+0.15	1
31	摇臂钻	10+0.5	1
39 40	龙门刨	75+4.5+1.7+1.7+1+1+0.5	2
43 44 45	铣床	7+1.7	3
46	镗床	6.5+2.8	1
47	铣床	7+2.8	1
48	桥式起重机($\varepsilon=25\%$)	11+5+5+2.2	1
49 50	桥式起重机($\varepsilon=25\%$)	16+5+5+3.5	2
另外全厂照明密度为: 12W/m ²			

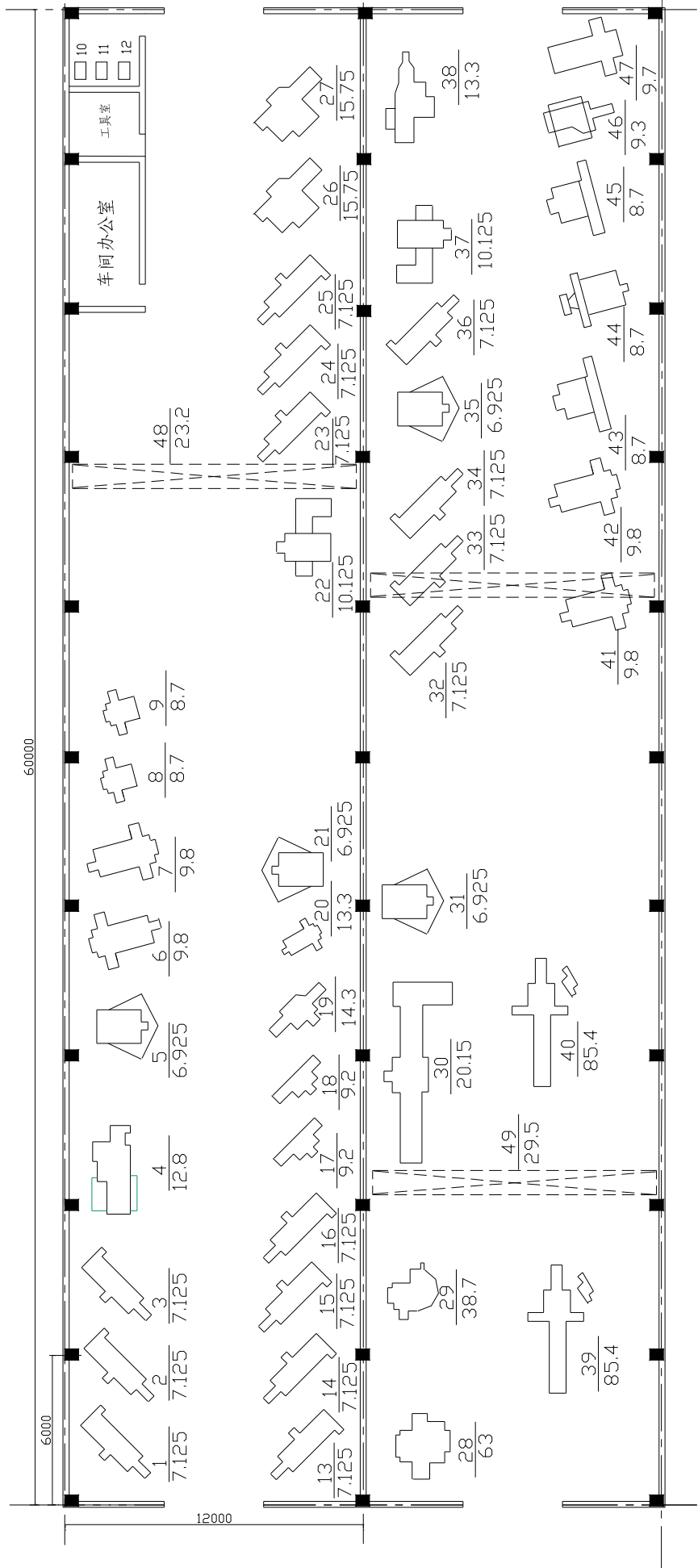


图4 金工车间设备平面布置图

二、某机械厂降压变电所的电气设计

1、设计要求

要求根据本厂所能取得的电源及本厂用电负荷的实际情况，并适当考虑到工厂生产的发展，按照安全可靠、技术先进、经济合理的要求，确定变电所的位置与型式，确定变电所主变压器的台数与容量、类型，选择变电所主结线方案及高低压设备和进出线，确定二次回路方案，选择整定继电保护装置，确定防雷和接地装置，最后按要求写出设计说明书，绘出设计图样。

2、设计依据

- 1) 工厂总平面图 如图 7 所示。
- 2) 机加工车间平面图 如图 8 所示。
- 3) 工厂负荷情况

本厂多数车间为三班制，年最大负荷利用小时为 4600h，日最大负荷持续时间为 6h。该厂除铸造车间、电镀车间和锅炉房属二级负荷外，其余均属三级负荷。本厂的负荷统计得到的全厂负荷表见表 7，机加工车间设备明细表见表 8。

4) 供电电源情况

按照工厂与当地供电部门签订的供用电协议规定，本厂可由附近一条 10kV 的公用电源干线取得工作电源。该干线的走向参看工厂总平面图。该干线的导线牌号为 LGJ-150，导线为等三角形排列，线距为 2m；干线首端距离本厂约 8km。干线首端所装设的高压断路器断流容量为 500MV·A。此断路器配备有定时限过电流保护和电流速断保护，定时限过电流保护整定的动作时间为 1.7s。为满足工厂二级负荷的要求，可采用高压联络线由邻近的单位取得备用电源。已知与本厂高压侧有电气联系的架空线路总长度为 80km，电缆线路总长度为 25km。

5) 气象资料

本厂所在地区的年最高气温为 38℃，年平均气温为 23℃，年最低气温为 -8℃，年最热月平均最高气温为 33℃，年最热月平均气温为 26℃，年最热月地下 0.8m 处平均温度为 25℃。当地主导风向为东北风，年雷暴日数为 20 天。

表 7 全厂负荷表

厂房编号	厂房名称	负荷类别	设备容量/kW	需要系数	功率因数
1	铸造车间	动力	300	0.3	0.70
		照明	6	0.8	1.0
2	锻压车间	动力	350	0.3	0.65
		照明	8	0.7	1.0
7	机加工车间	待算			
6	工具车间	动力	360	0.3	0.60
		照明	7	0.9	1.0
4	电镀车间	动力	250	0.5	0.80
		照明	5	0.8	1.0

3	热处理车间	动力	150	0.6	0.80
		照明	5	0.8	1.0
9	装配车间	动力	180	0.3	0.70
		照明	6	0.8	1.0
10	机修车间	动力	160	0.2	0.65
		照明	4	0.8	1.0
8	锅炉房	动力	50	0.7	0.80
		照明	1	0.8	1.0
5	仓库	动力	20	0.4	0.80
		照明	1	0.8	1.0
生活区		照明	350	0.7	0.9

表 8 机加工车间设备明细表

序号	设备名称	设备容量/kW	台数
1	车床 C630M	10+0.125	1
2	万能工具磨床 M5M	2+0.075	1
3、4、5	普通车床 C620-1	7+0.625	3
6	普通车床 C620-3	5+0.625	1
7~12	普通车床 C620	4+0.625	6
13	螺旋套丝机 S-8139	3+0.125	1
14	普通车床 C630	10+0.125	1
15	管螺纹车床 Q119	7+0.625	1
16	摇臂钻床 Z35	8+0.5	1
17、18	圆柱立式钻床 Z5040	3+0.125	2
19	5t 单梁吊车	10+0.2	1
20	立式砂轮	1.75	1
21、22	牛头刨床 B665	3	2
23	万能铣床 X63WT	13	1
24	立式铣床 X52K	9+0.125	1
25	滚齿机 Y-36	4.1	1
26	插床 B5032	4	1
27	弓锯机 G72	1.7	1
28	立式钻床 Z512	0.6	1
29	电极式盐浴电阻炉	20 (单相 380V)	1
30	井式回火电阻炉	24	1
31	箱式加热电阻炉	45	1
32	车床 CW6-1	31.9	1
33	立式车床 C512-1A	35.7	1
34	卧式镗床 J68	10	1
35	单臂刨床 B1010	70	1
机加工车间照明密度		12W/m ²	

6) 地质水文资料

本厂所在地区平均海拔 500m，地层以砂粘土为主，地下水位为 2m。

7) 电费制度

本厂与当地供电部门达成协议，在工厂变电所高压侧计量电能，设专用计量柜，按两部电费制交纳电费。每月基本电费按主变压器容量计为 18 元/(kV·A)，动力电费为 0.20 元/(kW·h)，照明电费为 0.50 元/(kW·h)。工厂最大负荷时的功率因数不得低于 0.90。此外，电力用户需按新装变压器容量计算，一次性地向供电部门交纳供电贴费：6~10kV 为 800 元/(kV·A)。

3、完成的技术资料

问题一

4. 设计时间

设计主要参考资料:

- 1、《工业与民用配电设计手册》(中国航空工业规划设计研究院等编 1994)
- 2、《工厂常用电气设备手册》(中国电力出版社 第二版 上、下册 兵器工业第五设计研究院主编 1998、1)
- 3、《电气设备选择·施工安装·设计应用手册》(中国水利水电出版社 刘宝林主编 1998、10)
- 4、定型图册：D264《附设式电力变压器布置》、D263《变配电所常用设备构件安装》(冶金工业部北京钢铁设计院编制 1976)
- 5、《供配电技术》(机械工业出版社 刘介才主编 2004、1)
- 6、《工厂供电设计指导》(机械工业出版社 刘介才主编 1998、2)